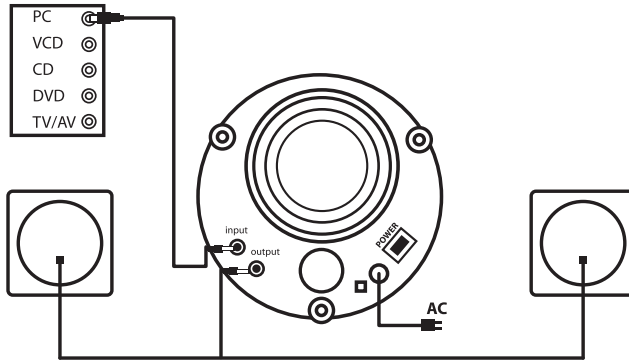


MANUAL DE INSTRUCCIONES

¡ Felicidades! Eres propietario de bocinas Multimedia de buena calidad. Por favor lee las siguientes instrucciones antes de su uso.



GUÍA DE INSTALACIÓN

1. Conecte el enlace del cable del satélite con la señal de salida (output) en la parte trasera del bajo (subwoofer).
2. Inserte una de las puntas del alambre de señal en la entrada (input) (L R) izq. Der. Luego conecte la otra parte con su PC o con otro accesorio.
3. Conecte al enchufe para que encienda.

GUÍA DE USO

1. Gire todas las perillas de funcionamiento a su posición de origen, y luego encienda el botón de poder (power).
2. Ajuste las perillas de control al volumen que usted desee, gire de acuerdo a las manecillas del reloj si desea aumentar el volumen, y de manera contraria si desea disminuirlo.
3. Gire todas las perillas a una posición mínima, o a su posición original y luego apague el botón de poder (power) cuando no lo este utilizándolo.

ATENCIÓN

1. No coloque el producto en lugares calientes ni húmedos, evite que se moje.
2. Para prevenir cualquier accidente eléctrico, No abra el tablero de la parte trasera arbitrariamente. Si necesita reparación, debe ser llevado a un profesional.
3. Si algún fragmento o líquido llega accidentalmente a la cabina, corte la energía inmediatamente, y utilícelo nuevamente si ha sido examinado por un profesional.
4. Apague y retire del enchufe cuando no este funcionando.